

HINWEISE:

Bitte lesen Sie diese Anleitung samt Sicherheitshinweise sorgfältig vor der Montage und Gebrauch des Produktes durch. Bewahren Sie die Gebrauchsanweisung auf. Bitte nicht gewaltsam oder ruckartig an der Bedienschiene oder den Schnüren ziehen. Dieses Produkt ist wartungsfrei.

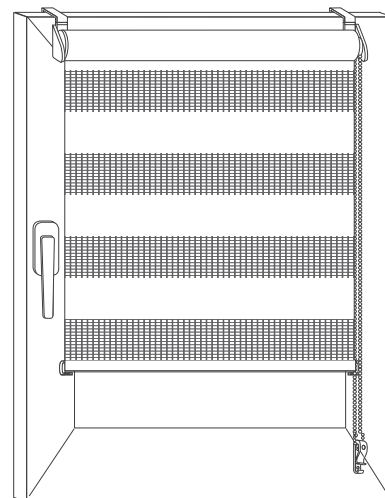
PFLEGEHINWEIS:

nur leicht/feucht abwischbar - nicht:



ACHTUNG!

Kleine Kinder können durch Schlingen in Zugschnüren, Ketten, Gurten und innen befindlichen Schnüren bei Betätigung des Produktes stranguliert werden. Schnüre sind aus der Reichweite von Kindern zu halten, um Strangulierung und Verwicklung zu vermeiden. Der Hals eines Kindes kann in Schnüre verwickelt werden. Betten und Kindermöbel sind entfernt von Schnüren für Fensterabdeckungen aufzustellen. Schnüre dürfen nicht miteinander verknüpft werden. Es ist sicherzustellen, dass sich Schnüre nicht verwickeln und Schlingen bilden.



Verpackungsinhalt :

1 x DUO ROLLO mit Kettenzug

WICHTIG!
Kettenzug NACH der Montage öffnen!

2 x Klemmträger
für die Klemmfixvariante

2 x Klemmwinkel
für die Klemmfixvariante

3 x Klebestreifen
doppelseitig
für die Klemmfixvariante

2 x Rolloträger aus Metall
für die Schraubmontage/Bohrvariante
siehe Seite 2. - Abschnitt 1b

2 x Schrauben
für die Schraubmontage/
Bohrvariante

2 x Dübel
(Wand - keine Rigips)
für die Schraubmontage/
Bohrvariante

1 x Kettenzughalter
(transparent)

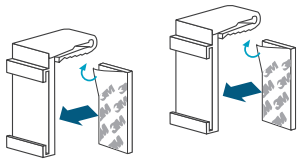
1 x Beschwerungsstab

1a) BEFESTIGUNG: VARIANTE A - Klemmfix mit Klebestreifen

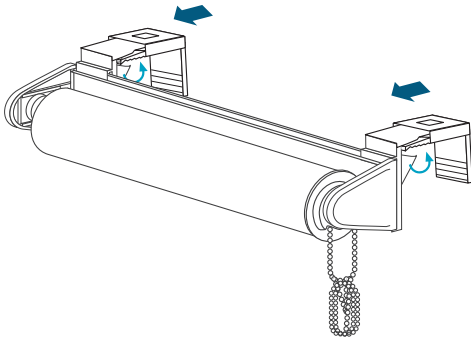


WICHTIG!

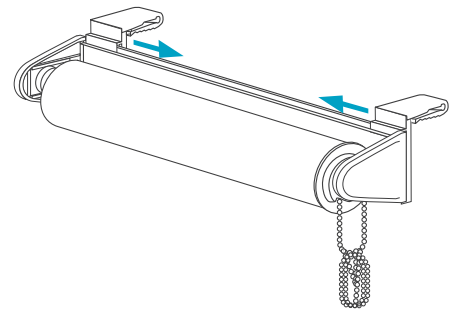
Vor der Montage den Fensterrahmen gründlich reinigen, alle Klebeflächen müssen sauber, trocken und fettfrei sein, damit die Klebestreifen einwandfrei haften können!



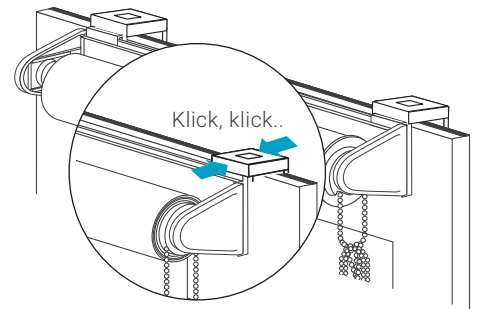
- 1 Die Folie vom Klebestreifen abziehen und auf die glatte Fläche der Klemmträger ankleben.



- 3 Die Klemmwinkel leicht in die Klemmträger einsetzen bis er einmal einschnappt 1x Klick! Die zweiten Folien der Klebestreifen abziehen und von den Klemmträgern entfernen.



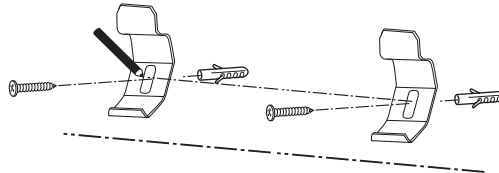
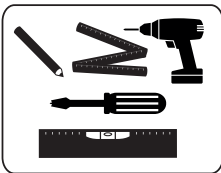
- 2 Klemmträger links und rechts in die Führungen auf der Rückseite des Rolloprofils einschieben.



- 4 Das vorbereitete Rollo auf den Fensterflügel ausrichten und einhängen. Die Klemmträger und Klemmwinkel auf beiden Seiten nun fest zusammendrücken.

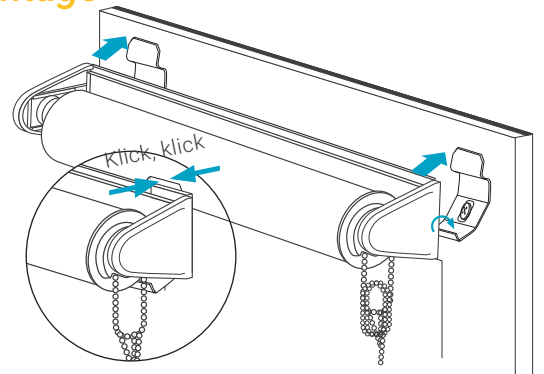
1b) BEFESTIGUNG: VARIANTE B - Schraubmontage

Es wird benötigt:



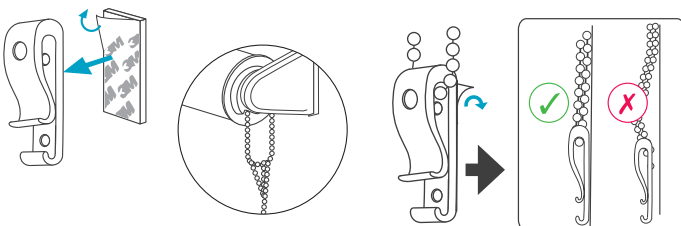
- 1 Für die Schraubmontage ermitteln Sie die Position der Rolloträger und befestigen diese mit den passenden Schrauben direkt an den Fensterrahmen oder mit den passenden Schrauben und Dübeln zum Mauerwerk, an der Wand oder der Decke.

Tip! Die Bohrlöcher leichter ermitteln, indem Sie das Rollo an die gewünschte Position halten und danach die Bohrlöcher für die Rolloträger ausmessen und anzeichnen.



- 2 Die untere Führungen auf der Rückseite des Rolloprofils in die Klemmträger links und rechts einhängen und abschließend fest andrücken bis es einrastet.

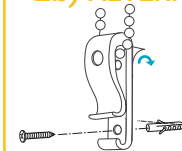
2) FIXIERUNG: Kettenzug & Beschwerungsstab



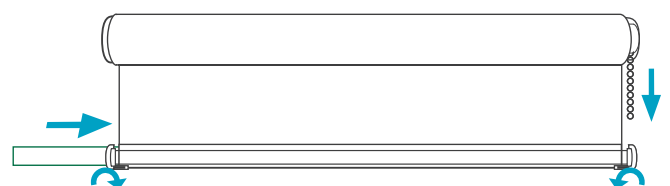
- 1 Einen Klebestreifen an den Kettenzughalter kleben. Den Kettenzug öffnen und in den Kettenzughalter einführen. Die Folie vom Klebestreifen des Kettenzughalters abziehen. Den Kettenzug samt Kettenzughalter straff ziehen, auf dem Fensterrahmen ausrichten und festkleben.

WICHTIG! Die Klebeflächen müssen sauber, trocken und fettfrei sein!

2b) ALTERNATIVE FIXIERUNG: Kettenzug



Alternativerweise kann der Kettenzughalter mit der zum Mauerwerk passenden Schraube und Dübel, auch an die Wand befestigt werden.



- 2 Das Rollo nun ein paar Zentimeter herablassen und den Beschwerungsstab in die Stoffbahn durchführen.