

HINWEISE:

Bitte lesen Sie diese Anleitung samt Sicherheitshinweise sorgfältig vor der Montage und Gebrauch des Produktes durch. Bewahren Sie die Gebrauchsanweisung auf. Bitte nicht gewaltsam oder ruckartig an der Bedienschiene oder den Schnüren ziehen. Dieses Produkt ist wartungsfrei.

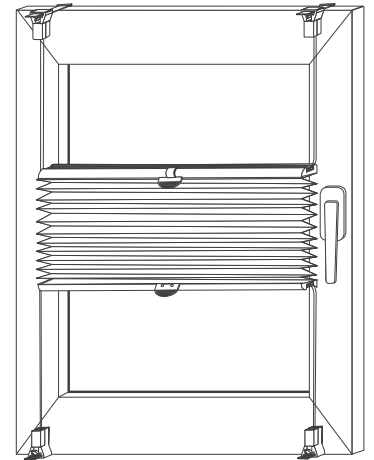
PFLEGEHINWEIS:

nur leicht/feucht abwischbar - nicht:

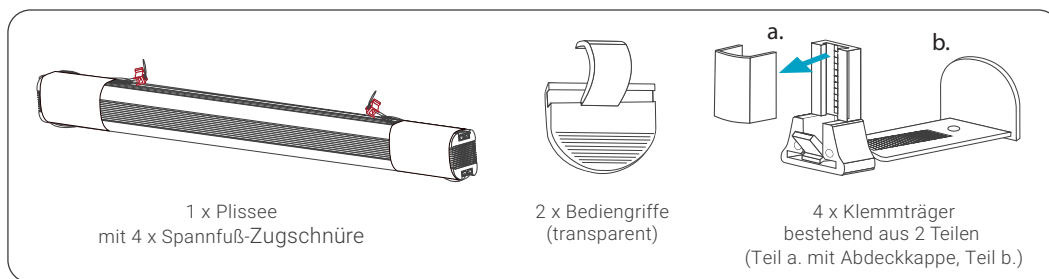


ACHTUNG!

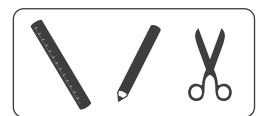
Kleine Kinder können durch Schlingen in Zugschnüren, Ketten, Gurten und innen befindlichen Schnüren bei Betätigung des Produktes stranguliert werden. Schnüre sind aus der Reichweite von Kindern zu halten, um Strangulierung und Verwicklung zu vermeiden. Der Hals eines Kindes kann in Schnüre verwickelt werden. Betten und Kindermöbel sind entfernt von Schnüren für Fensterabdeckungen aufzustellen. Schnüre dürfen nicht miteinander verknüpft werden. Es ist sicherzustellen, dass sich Schnüre nicht verwickeln und Schlingen bilden. Gegebenenfalls überschüssige Schnüre abschneiden.



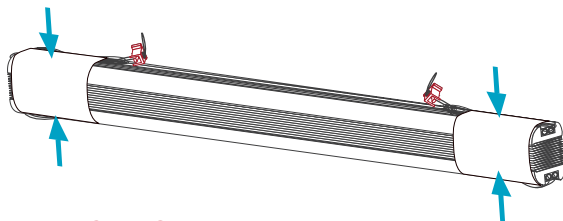
Verpackungsinhalt



Es wird benötigt:

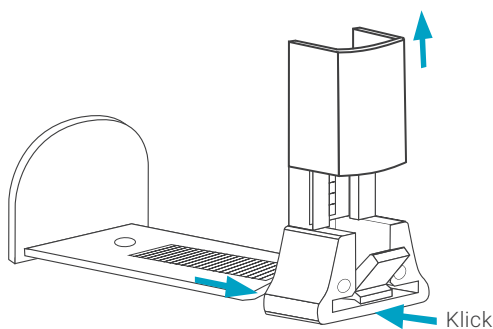


Montage mit TexFix Klemmträgern:



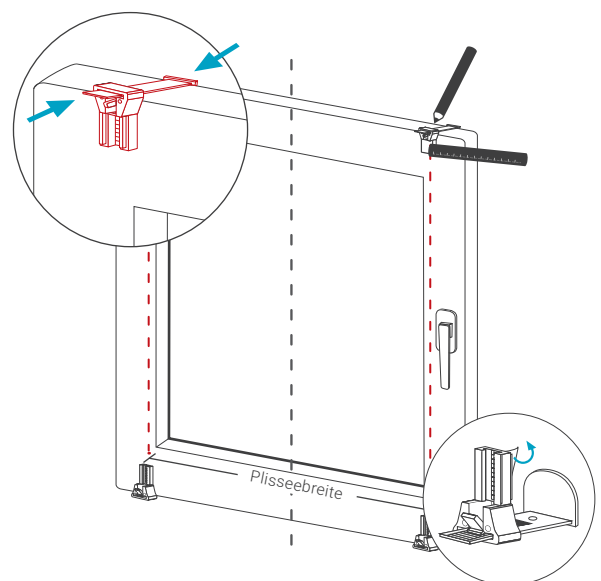
WICHTIG!

Banderole erst NACH der Montage entfernen!



Allgemein:

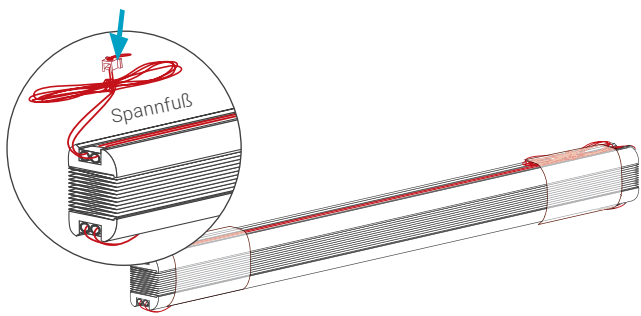
Für die Klemmträgermontage muss Ihr Fenster geöffnet werden können. Oberhalb und unterhalb des Fensterflügels muss genügend Platz für die Montage der Klemmträger vorhanden sein.



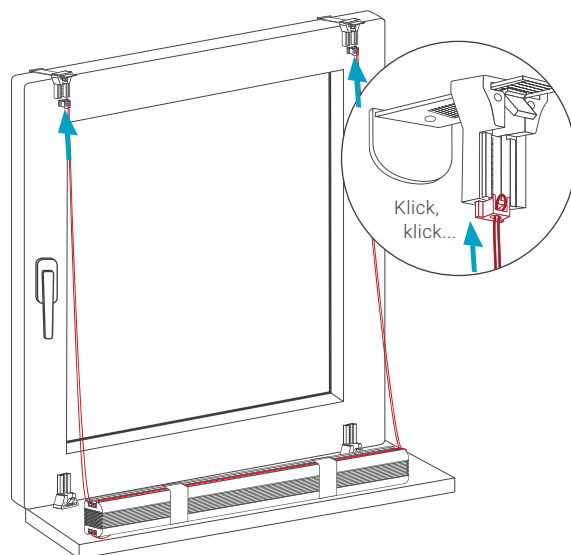
1 Teil a. & b. der 4 Klemmträger zusammenführen bis es „klickt“. Anschließend die Abdeckkappen rausziehen.

TIP! (Im nächsten Schritt, die Positionierung der Klemmträger mit einem Lineal/Zollstock ausmessen und die Mitte der Klemmträger mit einem Bleistift markieren)

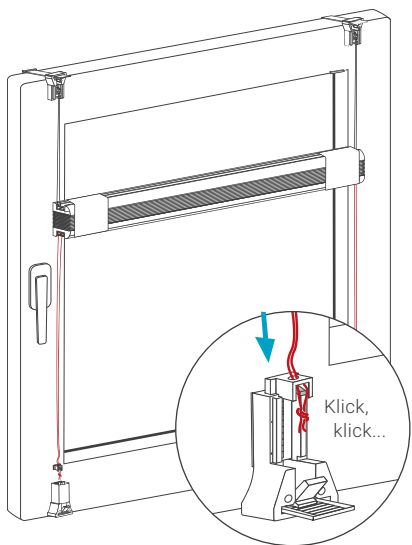
2 Die Klemmträger am Fensterflügel oben und unten auf gleicher Höhe positionieren. Dabei die Träger entsprechend ausrichten, so dass das Plissee in der Breite mittig abdeckt und am Griff vorbeigeführt werden kann. Alle Klemmträger abschließend festklemmen. Falls gewünscht Folie abziehen und zusätzlich mit dem Selbstklebestreifen festkleben.



- 3 Spanschnüre aus Plisseeschiene entnehmen und Gummiband entfernen. Die Entnahmeseite ist gleichzeitig die Plissee-Oberseite.

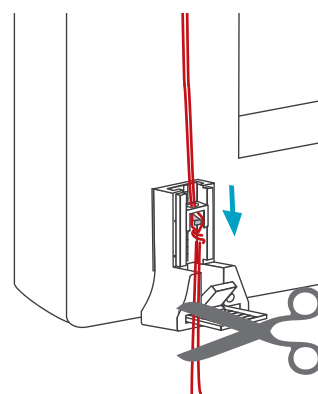
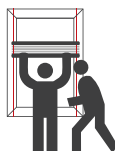


- 4 Die Schnüre parallel ausrichten und darauf achten, dass sie nicht verdreht oder verknotet sind. Die Spannfüße in den oberen Klemmträgern einrasten.

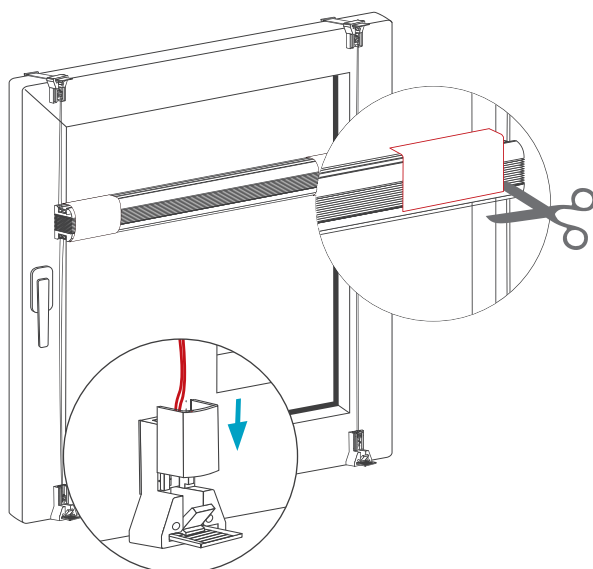


- 5 Die unteren linken Spanschnüre straff ziehen und den Spannfuß auf Klemmträgerhöhe ausrichten. Anschließend Knoten unterhalb des Spannfußes setzen und Spannfuß im unteren Klemmträger einrasten. Auf der rechten Seite den Vorgang wiederholen.

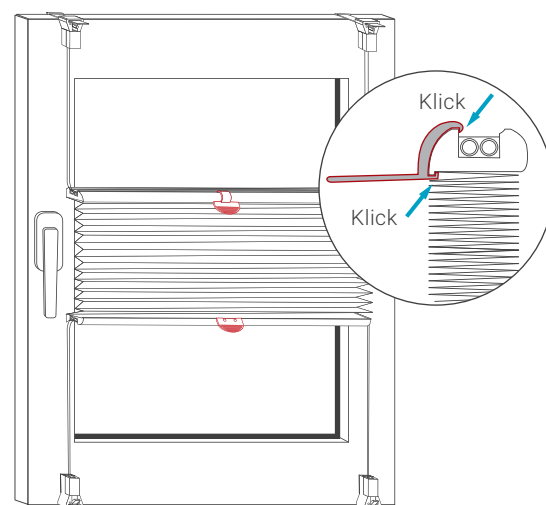
TIP!(2. Person zur Hilfestellung/Halten ratsam)



- 6 Die Schnüre am Spannfuß gegebenenfalls neu kneten, dabei die benötigte Spannung mit Hilfe der Spannfüße anpassen. Die Überstehenden Schnüre abschneiden.



- 7 Die Abdeckkappen wieder aufsetzen. Banderole entfernen.



- 8 Die Bediengriffe jeweils oben und unten an den Schienen des Plissees mittig anbringen.